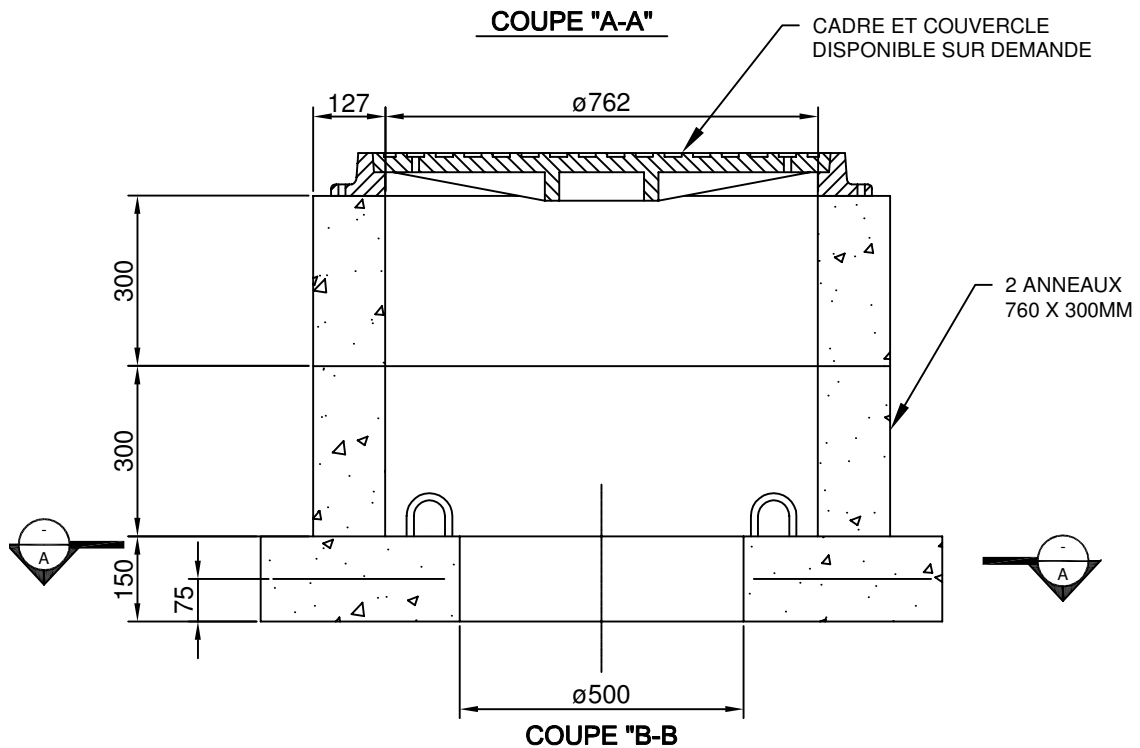
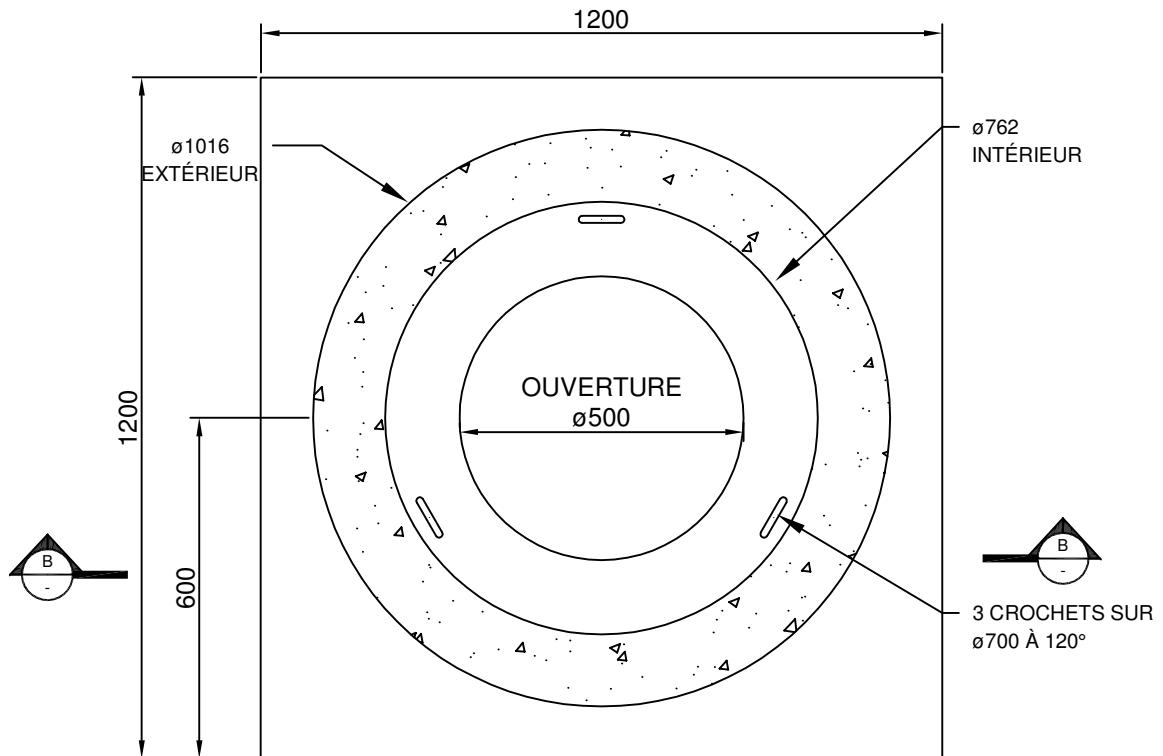


Puits de service circulaire $\varnothing 762$ mm
pour raccordement
préfabriqué en béton armé

PSR-02
Lécuyer & Fils Ltée



Béton et acier d'armature rencontrent et/ou excèdent les normes :
NQ 2622-420, ASTM C 478, 857, 890. Ils sont également conformes
aux normes des organismes qui s'occupent de canalisation souterraine.
Toutes les dimensions sont exprimées en millimètres sauf indication.